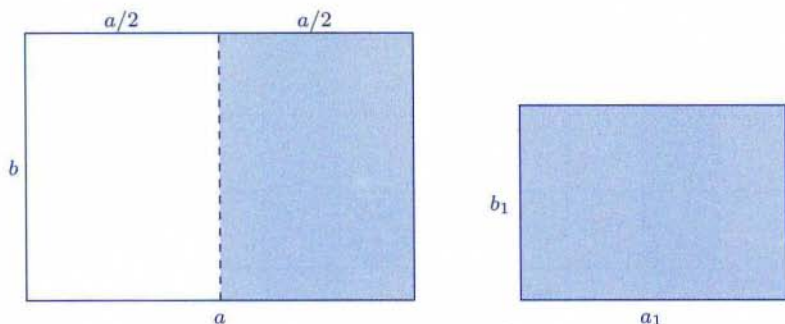


ZLATI PRAVOKOTNIK

V vsakdanjem življenju imamo pogosto opravka s takim in drugačnim pisarniškim materialom. Nedvomno ste že slišali za papir formata A4, najbrž pa tudi za formate A3, A5 in druge.

Pisarniški papir formata A4 je pravokotne oblike in ima približne dimenzije 210×297 mm. Razmerje med daljšo in krajšo stranico je $297/210 = 1,4142857\dots$, kar se dobro ujema s številom $\sqrt{2}$. Osnova formatov A je, da z delitvijo ali prepogibanjem pravokotnika vzdolž krajše srednjice dobimo dva pravokotnika, ki sta prejšnjemu podobna. Preprost račun to potrdi.



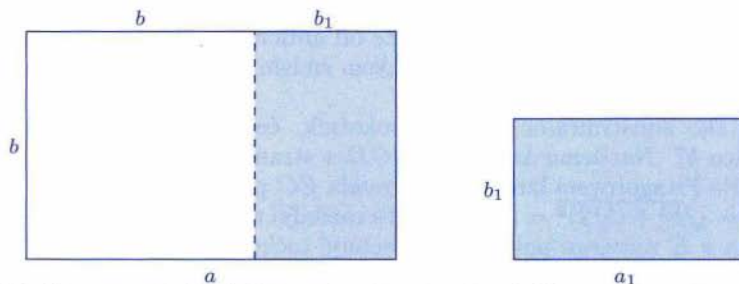
Recimo, da ima pravokotnik daljšo stranico a in krajšo b . Po delitvi vzdolž krajše srednjice dobimo nova pravokotnika z daljšo stranico $a_1 = b$ in krajšo stranico $b_1 = a/2$. Zahteva po podobnosti pravokotnikov da enačbo

$$\frac{a}{b} = \frac{a_1}{b_1} = \frac{b}{a/2} = \frac{2b}{a},$$

iz katere dobimo

$$\left(\frac{a}{b}\right)^2 = 2 \quad \text{ozziroma} \quad \frac{a}{b} = \sqrt{2}.$$

Vzemimo sedaj drugačen pravokotnik z daljšo stranico a in krajšo stranico b . Če mu odrežemo kvadrat s stranico b , kot prikazuje slika, naj bo preostali pravokotnik podoben prvotnemu. Kakšno mora biti v takem primeru razmerje stranic?



Naj bosta a_1 in b_1 daljša in krajša stranica dobljenega manjšega pravokotnika. Očitno je $a_1 = b$ in $b_1 = a - b$. Zahteva po podobnosti pravokotnikov da tokrat enačbo

$$\frac{a}{b} = \frac{a_1}{b_1} = \frac{b}{a-b} = \frac{1}{a/b-1}.$$

Iz nje sledi kvadratna enačba, ki ji mora zadoščati razmerje $\phi = a/b$:

$$\phi^2 - \phi - 1 = 0.$$

Enačbo preoblikujemo:

$$4\phi^2 - 4\phi + 1 = 5,$$

tako da dobimo na levi strani popolni kvadrat

$$(2\phi - 1)^2 = 5.$$

Sledi

$$2\phi - 1 = \sqrt{5} \quad \text{in} \quad 2\phi - 1 = -\sqrt{5}.$$

Druga možnost odpade, ker nudi negativno razmerje a/b , zato nam preostane edinole

$$\phi = \frac{1}{2}(1 + \sqrt{5}).$$

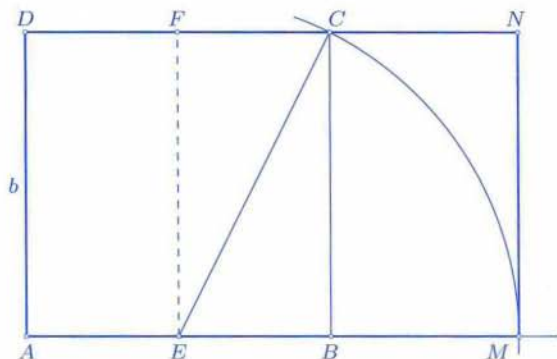
Odslej bomo število ϕ imenovali *število zlatega reza*, iskani pravokotnik pa *zlati pravokotnik*. Zapišimo število ϕ še enkrat in navedimo nekaj njegovih prvih decimalk:

$$\phi = \frac{1}{2}(1 + \sqrt{5}) = 1,618033\dots$$

Očitno je ϕ iracionalno število, kar pomeni, da ga ne moremo izraziti v obliki ulomka s celim števcem in imenovalcem. Zlati pravokotnik ima

torej eno stranico b , drugo pa ϕb . Že od antičnih časov velja v umetnosti pravilo, da je zlati pravokotnik v nekem smislu izmed vseh pravokotnikov najlepši.

Kako konstruiramo zlati pravokotnik, če poznamo njegovo krajšo stranico b ? Narišemo kvadrat $ABCD$ s stranico b in njegovo srednjico EF . Po Pitagorovem izreku je diagonala EC pravokotnika $EBCF$ enaka $|EC| = \sqrt{b^2 + (b/2)^2} = (b/2)\sqrt{5}$. To razdaljo nanesemo iz točke E vzdolž tistega v E začetega poltraka, ki vsebuje točko B . Dobimo točko M , za katero velja $|AM| = b/2 + (b/2)\sqrt{5} = \phi b$. S tem smo našli drugo stranico zlatega pravokotnika $AMND$.



Število ϕ se pojavlja v zvezi s pravilnim petkotnikom in desetkotnikom. S tem se tokrat ne bomo ukvarjali, pač pa se bomo razgledali po nekaterih algebrskih lastnostih tega števila.

Osnovna lastnost števila ϕ je, da ustreza enačbi $\phi^2 = 1 + \phi$, iz katere sledijo še $\phi^3 = \phi + \phi^2$, $\phi^4 = \phi^2 + \phi^3$ in tako naprej. Očitno pa velja tudi $\phi = \phi^{-1} + 1$, $1 = \phi^{-2} + \phi^{-1}$ in tako dalje. Čisto splošno velja:

$$\phi^n = \phi^{n-2} + \phi^{n-1} \quad \text{za } n = 0, \pm 1, \pm 2, \dots$$

Zaporedje potenc $x_n = \phi^n$ je torej neke vrste dvostransko Fibonaccijevo zaporedje za $x_0 = 1$ in $x_1 = \phi$ z rekurzivno formulo $x_n = x_{n-2} + x_{n-1}$.

Člene x_n tega zaporedja pa lahko izrazimo na en sam način s številom ϕ v obliki

$$x_n = \alpha_n + \beta_n \phi, \tag{1}$$

kjer so koeficienti α_n in β_n cela števila za vsak celoštevilski indeks n . Kako vemo, da je zapis (1) s celimi koeficienti en sam? Vzemimo, da je vsemu navkljub možno zapisati še

$$x_n = \gamma_n + \delta_n \phi,$$

tudi s celimi koeficienti. Potem bi imeli

$$\alpha_n + \beta_n \phi = \gamma_n + \delta_n \phi,$$

iz česar bi takoj dobili

$$\alpha_n - \gamma_n = (\delta_n - \beta_n) \phi.$$

Če bi bil δ_n različen od β_n , bi dobili

$$\phi = \frac{\alpha_n - \gamma_n}{\delta_n - \beta_n}.$$

Na desni strani v gornji enačbi bi imeli racionalno število, kar pa ni mogoče, ker je ϕ iracionalno število.

Ker je $x_1 = \phi$, je $\alpha_1 = 0$ in $\beta_1 = 1$. Ker je $x_2 = \phi^2 = 1 + \phi$, je seveda $\alpha_2 = 1$ in $\beta_2 = 1$. Naprej izrazimo: $x_3 = \phi^3 = \phi + \phi^2 = \phi + 1 + \phi = 1 + 2\phi$. Torej je $\alpha_3 = 1$ in $\beta_3 = 2$. Izberimo še $\alpha_0 = 1$ in $\beta_0 = 0$. Iz $x_{-1} = \phi^{-1} = \phi - 1$ preberemo: $\alpha_{-1} = -1$ in $\beta_{-1} = 1$.

Sedaj trdimo, da sta zaporedji (α_n) in (β_n) Fibonaccijevi za $\alpha_0 = 1, \alpha_1 = 0$ in $\beta_0 = 0, \beta_1 = 1$. Če predpostavimo, da za vsak celoštevilski indeks n velja (1), dobimo iz rekurzivne formule $x_n = x_{n-2} + x_{n-1}$:

$$\begin{aligned} \alpha_n + \beta_n \phi &= \alpha_{n-2} + \beta_{n-2} \phi + \alpha_{n-1} + \beta_{n-1} \phi = \\ &= (\alpha_{n-2} + \alpha_{n-1}) + (\beta_{n-2} + \beta_{n-1}) \phi. \end{aligned}$$

Zaradi enoličnosti zapisa (1) velja:

$$\alpha_n = \alpha_{n-2} + \alpha_{n-1} \quad \text{in} \quad \beta_n = \beta_{n-2} + \beta_{n-1}.$$

Pri tem je, kot smo že prej ugotovili, $\alpha_0 = 1, \beta_0 = 0$ in $\alpha_1 = 0, \beta_1 = 1$. Torej lahko obe zaporedji nadaljujemo v nedogled na obe strani: za cele indekse, večje od 1, uporabimo rekurzivno formulo $\xi_n = \xi_{n-2} + \xi_{n-1}$, za preostale cele indekse pa rekurzivno formulo $\xi_{n-2} = \xi_n - \xi_{n-1}$. Pri tem za ξ izberemo bodisi α ali β . Tako dobimo:

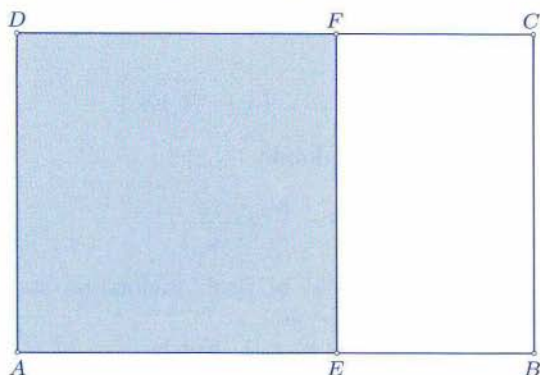
$$\alpha_2 = 1, \beta_2 = 1; \quad \alpha_3 = 1, \beta_3 = 2; \quad \alpha_4 = 2, \beta_4 = 3; \dots$$

Še nekaj členov z negativnimi indeksi:

$$\alpha_{-1} = -1, \beta_{-1} = 1; \quad \alpha_{-2} = 2, \beta_{-2} = -1; \quad \alpha_{-3} = -3, \beta_{-3} = 2; \dots$$

Z drugimi oznakami imamo na primer $\phi^4 = 2 + 3\phi$, $\phi^{-2} = 2 - \phi$, $\phi^{-3} = -3 + 2\phi$.

Vzemimo zlati pravokotnik $ABCD$ s krajšo stranico b in daljšo stranico ϕb in ga razdelimo na kvadrat $AEFD$ in pravokotnik $FEBC$.

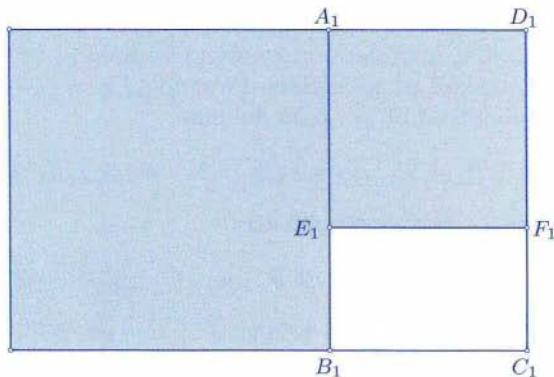


Označimo $A_1 = F, B_1 = E, C_1 = B, D_1 = C$. Pravokotnik $A_1B_1C_1D_1$ je podoben prvemu in je tudi zlati pravokotnik, ki ima krajšo stranico $b_1 = \phi b - b = (\phi - 1)b = \phi^{-1}b$ in daljšo $a_1 = b$. Razmerje je res $a_1/b_1 = \phi$. Mimogrede preverimo še, da točka E deli stranico AB v razmerju zlatega reza. To pomeni: krajši odsek $|EB|$ proti daljšemu odseku $|AE|$ je v enakem razmerju kot daljši odsek $|AE|$ proti celotni stranici $|AB|$. Res:

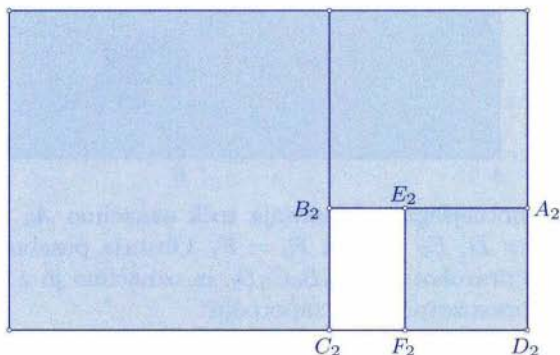
$$\frac{|EB|}{|AE|} = \frac{(\phi - 1)b}{b} = \phi - 1 = \frac{1}{2}(\sqrt{5} - 1)$$

in

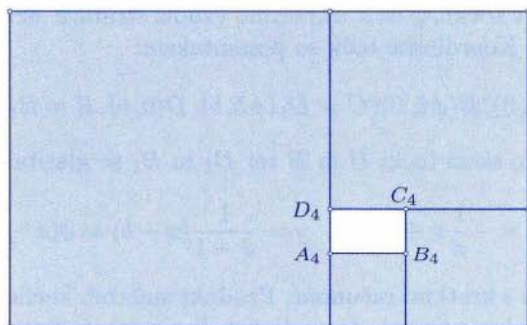
$$\frac{|AE|}{|AB|} = \frac{b}{\phi b} = \frac{1}{\phi} = \phi - 1 = \frac{1}{2}(\sqrt{5} - 1).$$



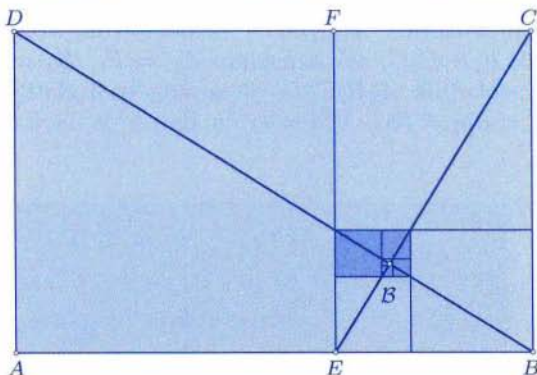
Nadaljujmo: pravokotnik $A_1B_1C_1D_1$ razdelimo na kvadrat $A_1E_1F_1D_1$ in pravokotnik $F_1E_1B_1C_1$ ter označimo $A_2 = F_1$, $B_2 = E_1$, $C_2 = B_1$, $D_2 = C_1$. Pravokotnik $A_2B_2C_2D_2$ je seveda tudi zlati, njegova krajša stranica je $b_2 = \phi b_1 = (\phi - 1)^2 b = \phi^{-2} b$, daljša pa $a_2 = b_1 = (\phi - 1)b = \phi^{-1} b$.



Ponovno ga na isti način razdelimo na kvadrat in zlati pravokotnik s krajšo stranico $b_3 = \phi^{-3} b$ in daljšo stranico $a_4 = \phi^{-2} b$, tega pa zopet razdelimo na kvadrat in pravokotnik, tako kot doslej. Prispemo do zlatega pravokotnika $A_4B_4C_4D_4$, ki je podoben onemu, s katerim smo začeli, pa tudi zasukan je prav tako. Njegova krajša stranica je $b_4 = \phi^{-4} b$, daljša pa $a_4 = \phi^{-3} b$.



Opisani postopek lahko nadaljujemo na pravokotniku $A_4B_4C_4D_4$, po štirih korakih dospemo do še manjšega pravokotnika $A_8B_8C_8D_8$, in tako naprej. Zgodba se nikdar ne konča.



Zaradi enotnejšega indeksiranja točk označimo $A_0 = A$, $B_0 = B$, $C_0 = C$, $D_0 = D$, $E_0 = E$ in $F_0 = F$. Obstaja posebna točka, recimo ji *zlata točka* pravokotnika $A_0B_0C_0D_0$ in označimo jo z B , ki je skupna vsem zlatim pravokotnikom v zaporedju

$$A_0B_0C_0D_0 \supset A_4B_4C_4D_4 \supset A_8B_8C_8D_8 \supset \dots \ni B.$$

Točka B je seveda zlata za vse zlate pravokotnike $A_kB_kC_kD_k$. Točka B je v presečišču diagonal D_0B_0 in D_1B_1 v pravokotnikih številka 0 in 1, prav tako je B v presečišču diagonal D_1B_1 in D_2B_2 v pravokotnikih številka 1 in 2 in tako naprej. Vselej pa se diagonali sekata pravokotno. Znamo pa tudi izračunati, kje točka B je. Morda se je najenostavneje prepričati o obojem, če vpeljemo pravokotni kartezični koordinatni sistem z izhodiščem v točki A , os x usmerimo vzdolž stranice AB , os y pa vzdolž stranice AD . Koordinate točk so potemtakem:

$$A(0, 0), B(\phi b, 0), C = D_1(\phi b, b), D(0, b), E = B_1(b, 0).$$

Enačbi premic skozi točki D in B ter D_1 in B_1 se glasita

$$y = -\frac{1}{\phi}x + b \quad \text{in} \quad y = \frac{1}{\phi - 1}(x - b) = \phi(x - b),$$

kar preverimo s kratkim računom. Produkt smernih koeficientov teh dveh premic je -1 , kar pomeni, da se diagonali res sekata pravokotno.

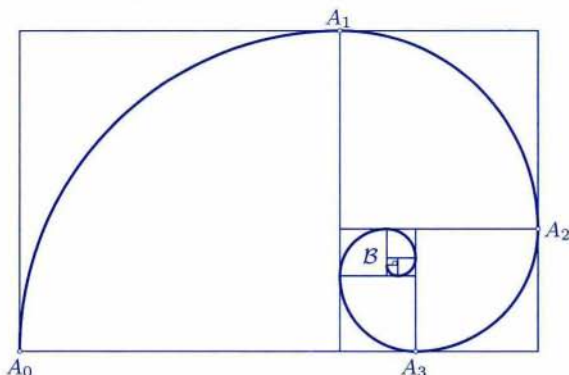
Presečišče premic pa pove, kje je zlata točka B . Njena abscisa x je rešitev enačbe

$$-\frac{1}{\phi}x + b = \phi(x - b).$$

Kratek račun nam izda koordinati zlate točke

$$x = \frac{1 + 3\phi}{5} b \quad \text{in} \quad y = \frac{3 - \phi}{5} b.$$

Konstruirajmo še zaporedje krožnih lokov, katerih vsak naj ima središče v točki E_k , poteka pa naj od točke A_k do F_k , za k pa vzemimo $0, 1, 2, \dots$. Dobimo spiralo, kakršna je na sliki, kjer sta prikazana dva njena zavoja.



Zapišimo še koordinate točk B, A_0, A_1, A_2 in A_3 :

$$B \left(\frac{1 + 3\phi}{5} b, \frac{3 - \phi}{5} b \right),$$

$$A_0(0, 0), \quad A_1(b, b), \quad A_2(\phi b, \phi^{-2} b), \quad A_3((1 + \phi^{-3}) b, 0).$$

Ni se težko prepričati, da se daljici A_0A_2 in A_1A_3 sekata ravno v točki B , in to pravokotno. Enačbi premic nosilk teh daljic sta:

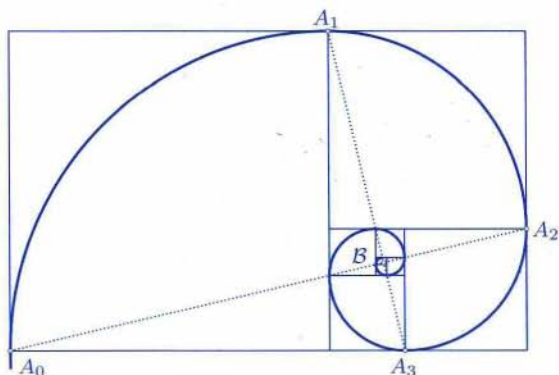
$$y = \phi^{-3}x \quad \text{in} \quad y = -\phi^3(x - 1) + 1.$$

Označimo z d_k razdaljo od točke B do točke A_k . Če izračunamo razdaljo d_0 točke B od točke A_0 in razdaljo d_1 točke B od točke $A_1 = C$, dobimo:

$$d_0^2 = \frac{2}{5}(2 + \phi) b^2, \quad d_1^2 = \frac{2}{5}(3 - \phi) b^2.$$

Iz tega sledi: $d_1^2 \phi^2 = d_0^2$. Torej sta d_0 in d_1 v razmerju ϕ . Zaradi podobnosti zlatih pravokotnikov, konstruiranih na opisani način iz začetnega zlatega pravokotnika $A_0B_0C_0D_0$, velja:

$$\frac{d_0}{d_1} = \frac{d_1}{d_2} = \frac{d_2}{d_3} = \dots = \phi.$$

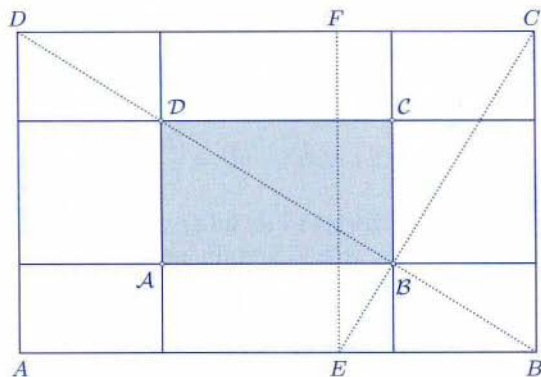


Zaporedje razdalj d_n je geometrijsko. Preprost sklep nam da enostavno formulo: $d_n = d_0 \phi^{-n}$. Uvedimo polarni koordinatni sistem s polom v točki B in polarno osjo skozi točko D_0 . Polarni kot, računani vselej v radianih, označimo z φ . Spirala, ki obide točke A_k , ima v polarnih koordinatah enačbo

$$\varrho = d_0 \phi^{2\varphi/\pi}.$$

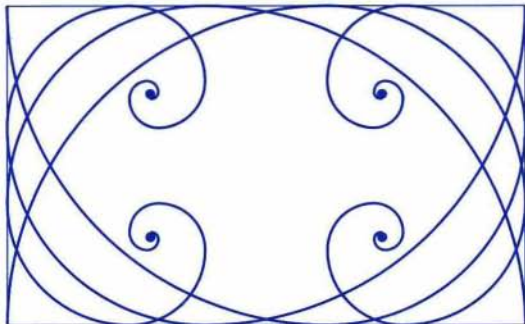
To je *zlata spirala*. Njen približek smo malo prej narisali s četrtinskimi krožnimi loki.

Zlate pravokotnike smo iz osnovnega pridobivali z delitvami in s tem prehajali na vedno manjše in manjše. Lahko pa jih tudi povečujemo, tako da osnovnemu pririšemo kvadrat s stranico ϕb in postopek nadaljujemo z vedno večjimi zlatimi pravokotniki. Vsi se lepo prilegajo zlati spirali.



Osnovni zlati pravokotnik ima seveda 4 zlate točke, kajti razdeliti se ga da na kvadrat in nov zlati pravokotnik tudi tako, da leži kvadrat ob stranici BC . Zlate točke označimo z A, B, C in D , tako da je A najbliže A , B najbliže B in tako dalje. Ni težko preveriti, da je štirikotnik $ABCD$ zlati pravokotnik in da premice skozi AB, DC, BC in AD delijo osnovni zlati pravokotnik na pravokotnike, od katerih je tudi še nekaj zlatih.

Zadnja slika prikazuje vse štiri zlate spirale, ki se vijejo okoli zlatih točk.



Marko Razpet

LAHEK KRIPTARITEM

1. Naj bodo $*$, ∇ , $?$, \oplus števke v štiriškem številskem sistemu, ki niso nujno zapisane po velikosti. Poišči pomen simbolov $*$, ∇ , $?$, \oplus , če velja enakost

$$* \nabla ? \oplus + ? \nabla * \nabla = \nabla \nabla ? \nabla \nabla .$$

2. Ali obstaja še kakšen številski sistem, v katerem so $*$, ∇ , $?$, \oplus štiri take števke, da velja zgoraj napisani račun? Če obstaja, navedi njegovo osnovo in vrednosti posameznih simbolov.

Marija Vencelj