

PRESEK

List za mlade matematike, fizike, astronome in računalnikarje

ISSN 0351-6652

Letnik 26 (1998/1999)

Številka 5

Strani 290-293

Janez Strnad:

HALLOV POJAV

Ključne besede: fizika, Hallov pojav, elektromagnetizem.

Elektronska verzija: <http://www.presek.si/26/1381-Strnad.pdf>

© 1999 Društvo matematikov, fizikov in astronomov Slovenije

© 2010 DMFA - založništvo

Vse pravice pridržane. Razmnoževanje ali reproduciranje celote ali posameznih delov brez poprejšnjega dovoljenja založnika ni dovoljeno.

HALLOV POJAV

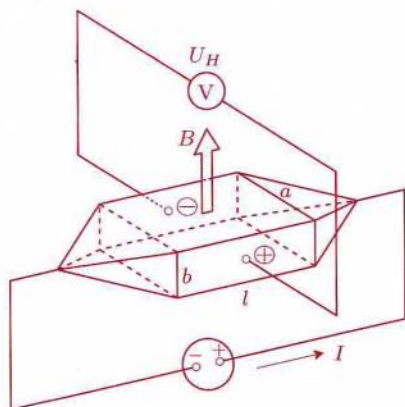
Ameriški fizik Edwin Hall je na univerzi Johns Hopkins v Baltimoru pred stodvajsetimi leti pripravljajl doktorsko delo. Tedaj je bila ameriška fizika še v povojih in njegov mentor Henry Rowland je bil sploh prvi profesor fizike na tej univerzi. Hall se je namenil raziskati vprašanje, ki je zanimalo že Jamesa Clerka Maxwella, očeta teorije o električnem in magnetnem polju. Ali prijemlje sila magnetnega polja v nosilcih naboja ali v vodniku? Hall je domneval, da "se pojavi nekakšna mehanična napetost, [...] da elektrika gre na eno stran," če deluje magnetno polje na gibajoče se nosilce naboja. Leta 1879 je naredil poskus, ki je to domnevo potrdil.

Po tankem zlatem traku je v vzdolžni smeri pognal tok in pravokotno na tlak usmeril magnetno polje. S točkama na nasprotnih straneh traku je povezal priključka voltmetra. Voltmeter je pokazal *Hallovo napetost* U_H v prečni smeri. Če se elektroni gibljejo v smeri od nas, je bil priključek voltmetra na levem robu traku negativen, priključek na desnem robu pa pozitiven (slika 1). To je *Hallov pojav*, ki ga štejejo med *magnetogalvanske pojave*.

Negativnim elektronom, ki se gibljejo od nas, ustreza tok pozitivnih nosilcev naboja v smeri proti nam. To je smer toka po dogovoru. Sila magnetnega polja na vodnik je pravokotna na magnetno polje in na tok. Znano je, da magnetno polje v smeri navzgor na vodnik s tokom v smeri proti nam deluje s silo proti levi (slika 2). To silo izkoriščajo elektromotorji.

Negativnim elektronom, ki se gibljejo od nas, ustreza tok pozitivnih nosilcev naboja v smeri proti nam. To je smer toka po dogovoru. Sila magnetnega polja na vodnik je pravokotna na magnetno polje in na tok. Znano je, da magnetno polje v smeri navzgor na vodnik s tokom v smeri proti nam deluje s silo proti levi (slika 2). To silo izkoriščajo elektromotorji.

Izzida Hallovega poskusa ni težko pojasniti. Dogovorjenemu toku proti nam ustreza tok elektronov od nas in magnetno polje jih sili proti



Slika 1. Razporeditev naprav pri Hallovem pojavu. Baterija z napetostjo U požeje tok I , ki v magnetnem polju z gostoto B povzroči v prečni smeri Hallovo napetost U_H .

levi. Tam jih zaustavi rob traku, na njem se kopičijo in tako ta rob postane negativen. Na desnem robu traku elektronov primanjkuje in zato ta rob postane pozitiven. Električno polje zaradi presežka elektronov na levem robu in primanjkljaja na desnem naposled prepreči nadaljnje kopičenje. Tedaj sila tega električnega polja izravna silo magnetnega polja. Sila električnega polja na elektrone je eU_H/a , če je e absolutna vrednost naboja prevodniških elektronov v odseku kovine in a prečni rob traku. Delo, ki ga opravi sila električnega polja, ko se premaknejo elektroni z enega robu na drugega, Fa , je namreč enako produktu njihovega naboja in napetosti eU_H . Magnetna sila na elektrone v vodniku IlB je sorazmerna s tokom I , z dolžino odseka vodnika v magnetnem polju l in gostoto magnetnega polja B , če je magnetno polje pravokotno na vodnik. Sili izenačimo

$$e \frac{U_H}{a} = IlB$$

in vpeljemo *Hallov koeficient*

$$K_H = \frac{bU_H}{IB}.$$

Iz prve enačbe izračunamo $U_H/IB = al/e$ in enačbo pomnožimo z višino traku b , pa imamo $K_H = abl/e = V/e$. To je obratna vrednost gostote nosilcev naboja $e/V = e_0N/V$, če vpeljemo število nosilcev naboja v odseku vodnika N in naboj enega nosilca e_0 ter upoštevamo, da je $abl = V$ prostornina odseka vodnika. Izmerjena Hallova napetost, tok po traku in gostota magnetnega polja ter višina traku določajo gostoto nosilcev, ki sodelujejo pri prevajanju. Ne samo, da lahko preko Hallovega pojava določimo gostoto nosilcev naboja v vodniku, ki sodelujejo pri prevajanju, določimo lahko tudi znak njihovega naboja. Če je levi rob negativen, prenašajo naboj negativni nosilci, če je levi rob pozitiven, pa pozitivni.



Slika 2. Smer magnetne sile določimo z desno roko: palec kaže dogovorjeno smer električnega toka (od pozitivnega priključka izvira k negativnemu), kazalec smer magnetnega polja in sredinec smer sile. Pri dogovorjeni smeri toka k nam, ko se negativni elektroni gibljejo od nas, deluje nanje magnetno polje proti levi.

Pogosto rečemo, da je Hallov koeficient v prvem primeru negativen, v drugem pa pozitiven.



Slika 3. Hallov merilnik gostote magnetnega polja, ki ga izdeluje Unilab. Ima tri območja, in sicer od 0 do 19,99 mT, od 0 do 199,9 mT in od 0 do 1999 mT, to je približno 2 T. S potenciometrom je mogoče naravnati ničlo. Zemeljsko magnetno polje zajamemo z najboljčutljivejšim območjem.

Kovina	K_H	Kovina	K_H
baker	$-0,55 \cdot 10^{-10} \text{ m}^3/\text{As}$	železo	$0,25 \cdot 10^{-10} \text{ m}^3/\text{As}$
zlato	$-0,72 \cdot 10^{-10} \text{ m}^3/\text{As}$	čink	$0,33 \cdot 10^{-10} \text{ m}^3/\text{As}$
srebro	$-0,84 \cdot 10^{-10} \text{ m}^3/\text{As}$	volfram	$1,18 \cdot 10^{-10} \text{ m}^3/\text{As}$
kalij	$-4,2 \cdot 10^{-10} \text{ m}^3/\text{As}$	bizmut	$2,44 \cdot 10^{-10} \text{ m}^3/\text{As}$

Hallov koeficient za nekatere kovine

Hallovemu koeficientu z absolutno vrednostjo $10^{-10} \text{ m}^3/\text{As}$ ustreza gostota nosilcev naboja $N/V = 1/e_0 |K_H| = 6,3 \cdot 10^{28} \text{ m}^{-3}$. Izmerjeni Hallovi koeficienti za najboljše prevodnike, h katerim štejemo baker, zlato, srebro, so po pričakovanju negativni. Presenetli pa nas, da imajo nekatere kovine, npr. železo, čink, volfram, bizmut, pozitivni Hallov koeficient. Vse kaže, da prevajajo v drugem primeru elektriko pozitivni nosilci naboja! To bo treba posebej pojasniti.

Mimogrede omenimo, da ta čas Hallov pojav zbuja pozornost v zvezi z Nobelovo nagrado za fiziko leta 1998. Pri tem pa gre za pojav v posebnih geometrijskih razmerah v zelo močnem magnetnem polju in pri zelo nizki temperaturi, ki ga je mogoče opisati samo v kvantni mehaniki.

Hallov merilnik. Menda v fiziki trdnin od vseh poskusov najpogosteje merijo Hallovo napetost. Pri tem ne mislijo samo na Hallov poskus, s katerim izmerimo Hallov koeficient kakega prevodnika. Hallov pojav uporabljajo tudi merilniki gostote magnetnega polja. Skozi kovinski ali polprevodniški trak baterija požene tok in z milivoltmetrom prečno na trak izmerijo Hallovo napetost. Hallova napetost je sorazmerna z gostoto magnetnega polja, v katerem je trak:

$$B = \alpha U_H, \quad \alpha = \frac{b}{IK_H}.$$

Sorazmernostni koeficient je odvisen od toka, od gostote nosilcev naboja v izbranem prevodniku in od debeline traku. Merilnik navadno umerijo v tovarni, tako da milivoltmeter kaže gostoto magnetnega polja v teslah, in izdelajo v obliki sonde, s katero lahko sežemo, na primer, v notranjost tuljave. Sondo obračamo, dokler milivoltmeter ne pokaže največje napetosti. Tedaj je magnetno polje pravokotno na smer toka in na premico, ki jo določata priključka milivoltmetra na traku. S takšnim Hallovim merilnikom je mogoče otipati zemeljsko magnetno polje in magnetno polje tuljav in trajnih magnetov.

Janez Strnad

KRIŽANKA “OB 250-LETNICI ROJSTVA” – Rešitev s str. 224



	GRANAT	VIRTO	VŠIV	SVARUN	
	LIMONE	OBVEŠ	ČEVALEC		
	MATEMATIK	OSE	JACOBI		
	ASTRONOM	BRONSA	VEK		
	PLIN	SAVANA	LOKAMP	SL	
	PIANINO	SOMALIJA	MALINA		
	REPKEKS	LAKE	MAKADAM		
	ORLERANFL	ADANIORT	MA		
	BRATEC	ROZGALAGRANGE			
	KECALAMANDA	EP	MALHA		
	OSENRANG	ČPNODIERAZ			
	VIPeirce	APOLON	SANI		
	IMPORT	KITURETER	ITRIJ		
	NORMANDIJA	HITROSTZVOKA			
	ANTHANZA	OZREN	SAONA		